

Инструкция по установке и эксплуатации

Filter-Control plus

CE

Блок расширения для управления дополнительный фильтром

Арт. №.: 310.010.0001



Подключаемые насосы

230В- Однофазный насос, ток до 8А
400В- Трехфазный насос, токи до 8А
Speck ECO-Touch-Pro Pumpe
Speck Badu-90-ECO-VS Pumpe
Speck Badu-90-ECO-Motion Pumpe
Pentair IntelliFlo Pumpe
Pentair SuperFlo Pumpe
Zodiac FloPro VS Pumpe
UWE PMM Pumpe

Технические данные

Габариты:	220мм x 219мм x 100мм
Рабочее напряжение:	400В/50Гц
Потребляемая мощность:	около. 5ВА (зависит от режима)
Коммутируемая мощность:	Насос: макс. 8А / 3,0 кВт (АС3) Нагрев: макс. 3А / 0,4 кВт (АС3) Дозатор: макс. 3А / 0,4 кВт (АС3)
Степень защиты корпуса:	IP 40
Температура окружающей среды:	0-40°C
Влажность воздуха:	0-95% без образования конденсата

Содержание

Содержание	2
Описание работы	3
Установка	3
Электрическое подключение	3
Предохранители	3
Электрическое подключение фильтрационного насоса.....	3
Подключение блока EUROTRONIK-10 для обратной промывки	5
Работа блока Filter-Control plus без EUROTRONIK-10	5
Подключение поршневых клапанов для обратной промывки.....	5
Датчик протока воды:	5
Датчик давления:	6
Датчик контроля слива воды:	6
Подключение соединительного клапана:	6
Подключение запорного клапана:	6
Связь между блоками Filter-Control plus и PC-45 exclusiv	6
Управление	7
Главный экран составной системы управления.....	7
Меню установки фильтрации	7
Информационный экран.....	7
Служебные функции	8
Установки сигнализации	8
Добавление блока Filter-control.plus в кластер сетевых дополнительных устройств	8
Добавить блок управления вторым фильтром	8
Сервисные настройки компонентов бассейна	8
Конфигурация компонентов бассейна	9
Конфигурация двух фильтровальной системы	9
Трех фильтровальная система	10
Конфигурация трех фильтровальной системы	10
Удаление связи с блоком Filter-control plus	11
Схема соединений	12

Описание работы

Блок **Filter-Control plus** не является самостоятельным устройством и должен работать совместно с блоком управления фильтрацией **PSI PC-45 exclusiv**, тем самым расширяя его функционал.

Filter-Control plus позволяет управлять дополнительным фильтром. Блок имеет все необходимые возможности для подключения практически любого фильтрационного насоса. Он подходит как для управления фильтрационными насосами с регулируемой скоростью, так и для нерегулируемых насосов 230В и 400В. Встроенная защита предохраняет нерегулируемый насос от перегрузки (Бесступенчатая установка тока срабатывания до 8А).

Обратная промывка дополнительного фильтра может производиться внешним блоком **EUROTRONIK-10** монтируемым на 6-ти позиционном клапане или штанговыми гидроклапанами управляемыми через блок **PC-45 exclusiv**.

Теплозащита мотора подсоединяется к клеммам 1 и 2 (WSK). При перегреве обмоток мотора контакты теплозащиты размыкаются, и происходит немедленное отключение фильтрующего насоса, нагревателя и дозирующего устройства. Как только мотор остынет, и контакты тепловой защиты мотора вновь замкнутся, все агрегаты продолжат свою работу автоматически.

Защита мотора от перегрузок применима для однофазного или трехфазного мотора, который подключен к клеммам U1,V1,W1. Если в настройках выбран насос с переменной производительностью, то защита мотора не активна.

Установка

Бассейн надо сконструировать таким образом, чтобы возможная техническая неисправность, сбой питания или неисправный блок управления не вызывали последующий ущерб.

Электрическое подключение

Размещать блок расширения в соответствии с его нормами необходимо во влагозащищенном месте. Электропитание к блоку должно подводиться через всеполюсной выключатель с расстоянием между разомкнутыми контактами минимум 3 мм, и через дифференциальный автомат с устройством защитного отключения, который срабатывает при возникновении утечки тока на землю (Ток утечки $I_{\text{УТ}} \leq 30 \text{ мА}$).

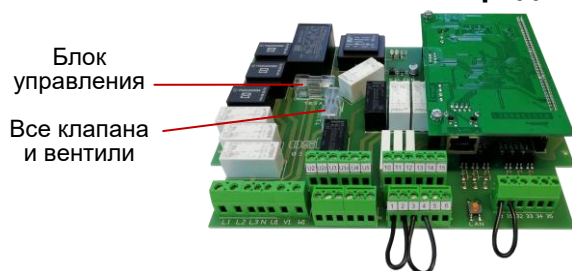
Перед открытием корпуса обязательно полностью обесточить прибор.

Электрическое подключение, а также настроечные и сервисные работы разрешено проводить только квалифицированному электрику! Придерживаться нижеприведенной схемы подключения и соблюдать правила техники безопасности.

Выхода блока **Filter-Control plus** не предназначены для электропитания преобразователя частоты насоса. **Пожалуйста, соблюдайте соответствующие схемы подключения в этой инструкции.**

Низковольтные кабели. Провода с низким напряжением нельзя укладывать в один кабельный канал вместе с силовыми кабелями. Принципиально избегать прокладки проводов с низким напряжением в непосредственной близости от линий трех- или однофазной электропередачи.

Предохранители



Электронная часть защищена плавким предохранителем (0,5А) находящимся на плате внутри блока управления. Выхода управления клапанами и вентилями защищены предохранителями 3,15А.

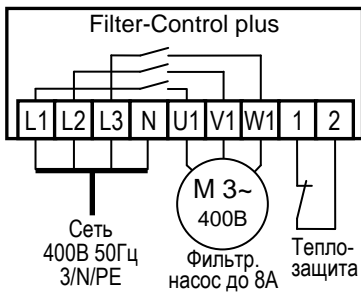
Так как блок управления не предохраняет фильтрационный насос от короткого замыкания, то необходимо предварительно установить защитное устройство с током срабатывания не более 16А.

Электрическое подключение фильтрационного насоса

Если насос имеет встроенную тепловую защиту, то ее надо подключить к клеммам 1 и 2 (WSK). Если тепловая защита двигателя отсутствует, то клеммы 1 и 2 должны быть замкнуты перемычкой. На момент поставки перемычка установлена.

Ниже приведены схемы подключения к сети в случае применения различных насосов и даны указания по проведению необходимых конфигурационных настроек.

Трехфазный насос (400В):

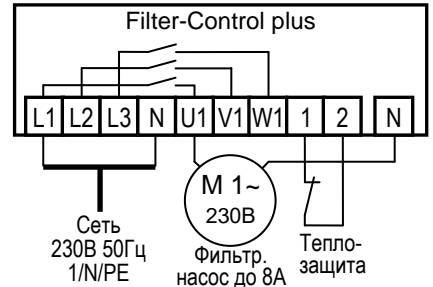


В меню конфигурации компонентов необходимо выбрать тип насоса «3- фазный насос» и в меню его настроек установить ток срабатывания защиты мотора от перегрузки. Ток срабатывания должен быть установлен на номинальный ток насоса (см. шильдик насоса).

Мотор фильтрующего насоса защищен от перегрузок по току и от обрыва фазы.

Однофазный насос (230В)

В меню конфигурации компонентов необходимо выбрать тип насоса «1- фазный насос» и в меню его настроек установить ток срабатывания защиты мотора от перегрузки. Ток срабатывания должен быть установлен на номинальный ток насоса (см. шильдик насоса).



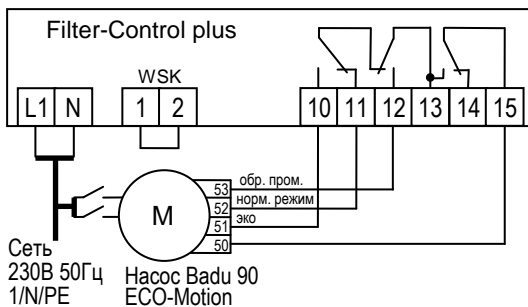
Подключение насосов с переменной производительностью

Насосы с переменной производительностью различных производителей могут управляться непосредственно блоком Filter-Control plus. Кабель управления скоростью насоса подсоединяется к клеммам с 10 по 15 как указано на приведенных для каждого насоса схемах. Клеммы 1 и 2 (WSK) должны быть замкнуты перемычкой.

В меню конфигурации компонентов необходимо выбрать тип насоса «регулируемый насос»

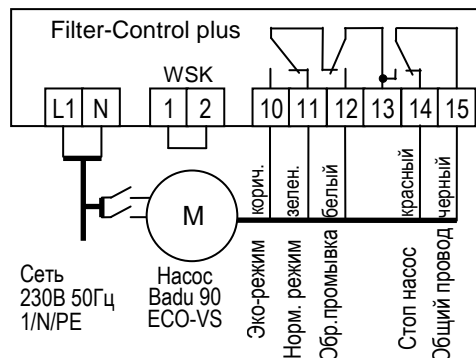
Обязательно изучите инструкцию по эксплуатации насоса!

Насос Speck Badu-90-ECO-Motion



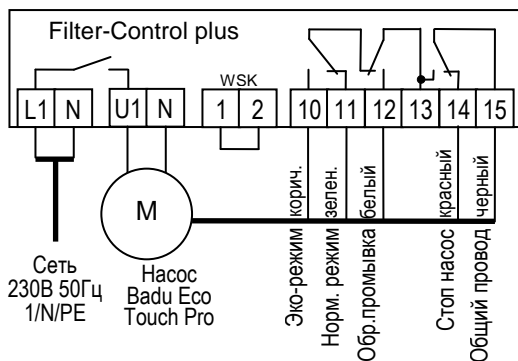
В настройках на самом насосе нужно активировать внешнее управление фиксированными скоростями „Festdrehzahlen digital“ со «статичным» типом сигнала «Dauersignal». Для скоростей N1, N2 и N3 необходимо выбрать желаемые скорости эко-режима, нормального режима и для обратной промывки.

Насос Speck Badu-90-ECO-VS

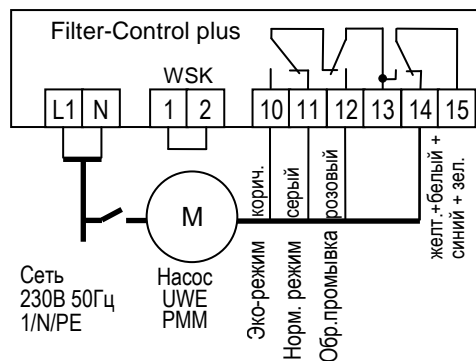


В меню настроек на самом насосе нужно установить цифровые входа на «dI».

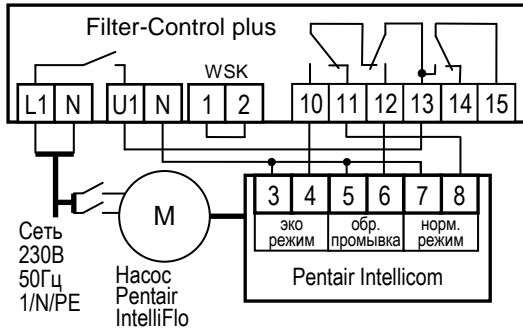
Насос Speck ECO-Touch Pro



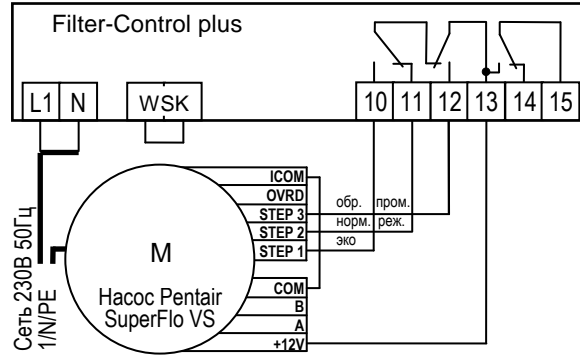
Насос UWE PMM



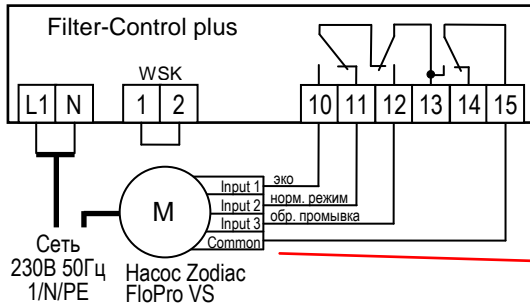
Насос Pentair IntelliFlo



Насос Pentair SuperFlo VS



Насос Zodiac FloPro VS



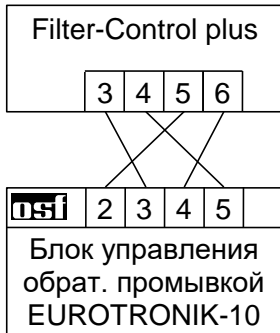
В насосе Zodiac FloPro VS регулирование скоростью подсоединяется к клеммам на обратной стороне пульта управления. Для всех режимов нужно определить желаемую скорость. Эко-режим (Input 1), нормальный режим (Input 2) и режим обратной промывки (Input 3)



Подключение блока EUROTRONIK-10 для обратной промывки

6-ти позиционным клапаном

Для подключения блока управления обратной промывкой EUROTRONIK-10 требуется 4-х жильный кабель. При подключении нельзя перепутать провода. Блок EUROTRONIK-10 требует отдельного подключения к электросети



Работа блока Filter-Control plus без EUROTRONIK-10

Если блок Filter-Control plus должен работать без EUROTRONIK-10, то между клеммами 3 и 4 должна быть обязательно установлена перемычка. Клеммы 5 и 6 остаются свободными.

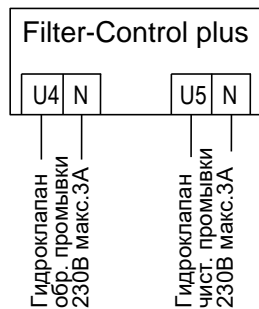
Подключение поршневых клапанов для обратной промывки

К клемме U4 и N можно подключить штанговый гидроклапан (230В) для проведения обратной промывки.

К клемме U5 и N можно подключить штанговый гидроклапан (230В) для проведения последующей чистой промывки (уплотнение засыпки фильтра).

Оба клапана, подключенные к блоку Filter-Control plus, управляются через блок PC-45 exclusiv.

Во время проведения обратной промывки фильтрационный насос с переменной производительностью включается на максимальную мощность.



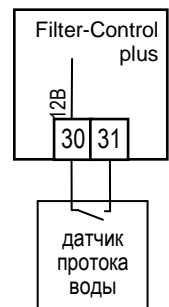
Датчик протока воды:

Вместо установленной на заводе изготовителя перемычки между клеммами 30 и 31 можно подключить датчик протока, что позволит дополнительно защитить насос от сухого хода. Датчик протока должен замкнуться в течение 10 секунд после включения насоса в режиме фильтрации, иначе насос будет отключен и включится сигнализация.

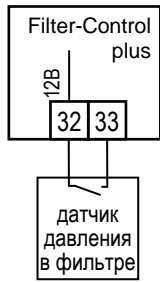
Во время проведения промывки датчик протока не оказывают влияния на работу насоса.

Клеммы 30-31 находятся под безопасно низким напряжением.

Время задержки можно настроить в меню настроек насоса в диапазоне от 0 до 60 секунд.



Датчик давления:



К клеммам 32 и 33 можно подключить датчик давления, который монтируется в трубопровод перед фильтром или в патрубок для манометра на 6-ти позиционном клапане. Если датчик давления минимум 10 секунд будет замкнут, то стартует обратная промывка. Для исключения неполадок, обратная промывка вызванная датчиком давления стартует не чаще одного раза в сутки.

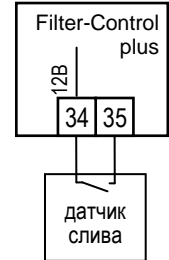
Клеммы 32-33 находятся под безопасно низким напряжением.

Датчик контроля слива воды:

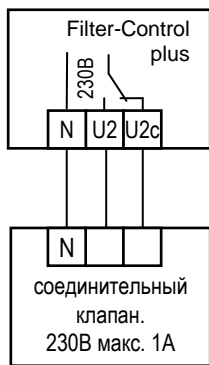
К клеммам 34 и 35 можно подключить датчик слива, который в случае неполадки может включить сигнализацию. Задержка включения тревоги 10 секунд. В меню настройка аварийной сигнализации можно настроить два вида тревоги:

- Тревога, вызванная обнаружением слива воды в режиме фильтрации.
- Тревога, вызванная отсутствием слива воды в режиме промывки фильтра.

Клеммы 34-35 находятся под безопасно низким напряжением.



Подключение соединительного клапана:



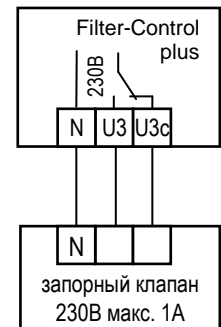
В бассейнах с двух фильтровальной системой, возможно, может понадобиться соединение двух фильтровальных контуров между собой. Функция клапана зависит от конфигурации. Соединительный клапан – это нормально закрытый клапан.

Соединительный клапан между фильтровальными контурами можно подключить к клеммам U2, U2c и N. Контакты можно нагружать 230В 1А.

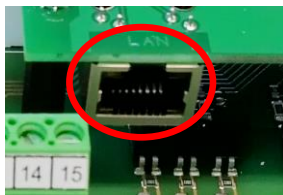
Подключение запорного клапана:

В бассейнах с двух фильтровальной системой для проведения обратной промывки одного фильтра, возможно, может понадобиться блокировка другого фильтра. Функция клапана зависит от конфигурации.

Запорный клапан - это нормально открытый клапан, его подключают к клеммам U3, U3c и N. Контакты можно нагружать 230В 1А.



Связь между блоками Filter-Control plus и PC-45 exclusiv



Для обмена информации между блоками используется локальная сеть Ethernet. Для корректной совместной работы необходимо, чтобы оба устройства были подключены в ту же самую локальную сеть.

Для соединений необходимо использовать стандартный Ethernet сетевой patch-кабель. Один конец patch-кабеля нужно воткнуть в LAN разъем блока, а другой в сетевой switch локальной сети.



После соединения кабелей и подачи питания необходимо провести логическую связь между устройствами. Более подробно в разделах «Конфигурация компонентов бассейна» обоих устройств. После этого оба **CSI** - устройства обмениваются данными **по локальной сети**.

Управление

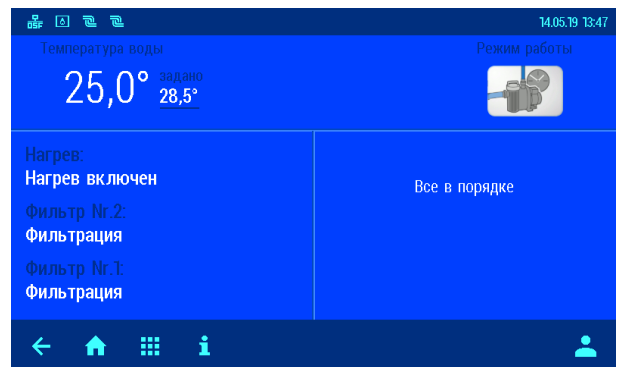
Управление, конфигурация и настройки блока Filter-Control plus выполняются исключительно на дисплее центрального блока управления бассейном PC-45 exclusiv.

После успешного логического соединения блоков Filter-Control plus и PC-45 exclusiv, на дисплее центрального блока управления бассейном появятся дополнительные экраны меню, на которых нужно производить конфигурацию и настройку оборудования подключенного непосредственно к блоку Filter-Control plus. Блок PC-45 exclusiv является центральным управляющим блоком всей системой и позволяет программировать циклы работы фильтрационных насосов и определяет времена проведения обратных промывок обоих фильтров.

Главный экран составной системы управления

На главном экране (home) устройства PC-45 exclusiv дополнительно отображается строка состояния второго фильтра.

- Состояние нагревателя воды _____
- Состояние фильтра №2 (Filter-Control plus) _____
- Состояние фильтра №1 (PC-45 exclusiv) _____

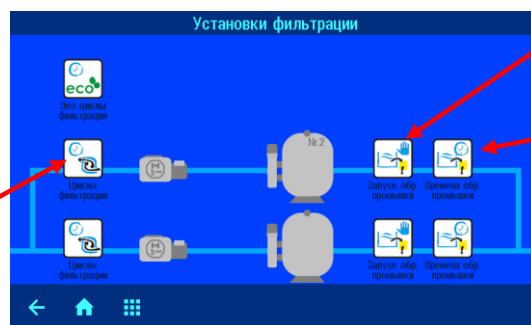


Меню установки фильтрации

В меню «Установки фильтрации» дополнительно отображается второй фильтровальный контур и кнопки установок времен фильтрации и обратных промывок для него.

Установка циклов фильтрации для второго контура

Циклы эко режима действуют на всю систему целиком.



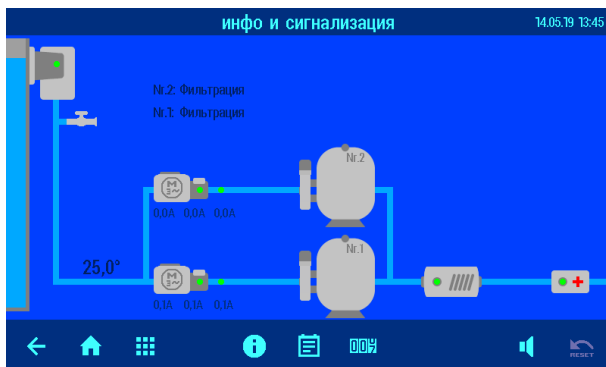
Ручной старт/стоп промывки фильтра №2

Установка времен старта обратной промывки фильтра №2

Установка циклов фильтрации и времена старта обратной промывки для фильтра №2, осуществляются также как и для первого фильтра. Длительности обратной и чистой промывки настраиваются в сервисном меню в разделе настройки компонентов бассейна.

Информационный экран

На информационном экране совместной системы отображается текущее состояние бассейна, в зависимости от конфигурации системы.



Служебные функции

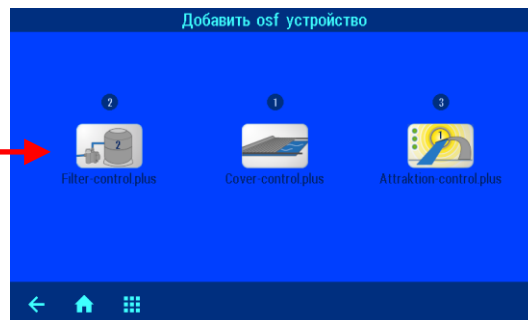
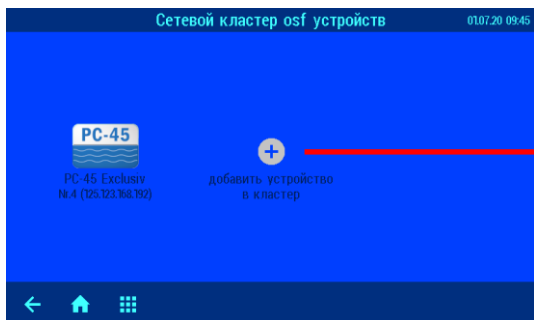
В совместной системе расширились некоторые установочные меню служебных функций.

Установки сигнализации

В меню «установки сигнализации» добавилось два экрана с возможностями настроить реакцию на неполадки оборудования подключенного к блоку Filter-Control plus.

Добавление блока Filter-control.plus в кластер сетевых дополнительных устройств

Чтобы дополнительный блок стал доступен с экрана PC-45 exclusiv необходимо, в первую очередь, произвести логическое соединение блоков PC-45 exclusiv и Filter-Control plus. Соединение производится в меню «сетевой кластер osf устройств» с сервисным уровнем доступа.



Добавить блок управления вторым фильтром

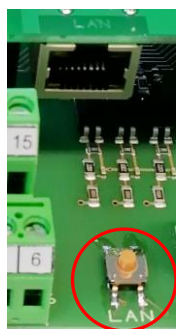


Нажатие на этот символ ведет к меню, в котором можно связать устройство PC-45 exclusiv с блоком расширения Filter-control plus.

Инструкция, по проведению соединения блоков, отображена на экране дисплея.

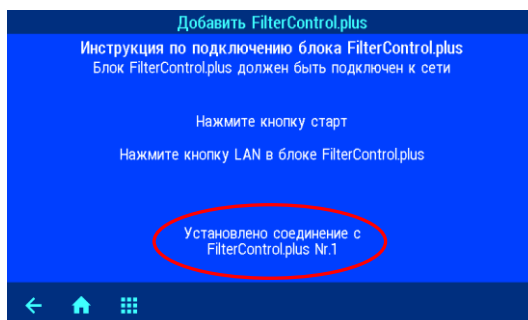
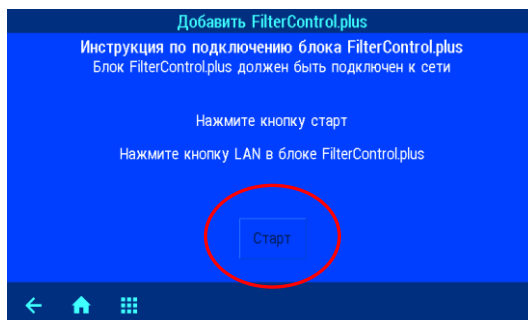
Убедитесь, что оба блока подключены к LAN сети.

Нажав кнопку, старт блок PC-45 exclusiv в течение пары минут посылает запрос на поиск блока Filter-control plus в сети.



В течение этого времени нужно нажать на кнопку LAN находящуюся на плате блока Filter-Control plus, чтобы разрешить связь двух блоков. При нажатии кнопки LAN индикатор на передней панели этого блока начинает моргать зеленым цветом, сигнализируя о включенном режиме «установка связи между блоками». Зелёный индикатор моргает вплоть до установки связи между блоками, но не больше 2 минут.

После успешного соединения на экране дисплея отображается серийный номер блока Filter-Control plus, с которым произошло соединение. С этого времени блок PC-45 exclusiv ведет себя как единый блок для управления двух - фильтровальной системой.

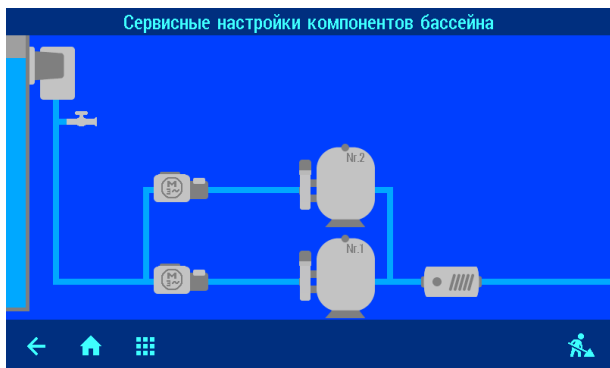


Сервисные настройки компонентов бассейна

Это меню доступно лишь для сервисной службы

В этом меню производится, индивидуальная настройка всех компонентов бассейна в соответствии с выбранной конфигурацией.

Сервисные настройки для второго фильтра и второго насоса выполняются так же как и настройки компонентов первого фильтровального контура. Более подробно в разделе «установок для специалистов» в инструкции на центральный блок PC-45 exclusiv.



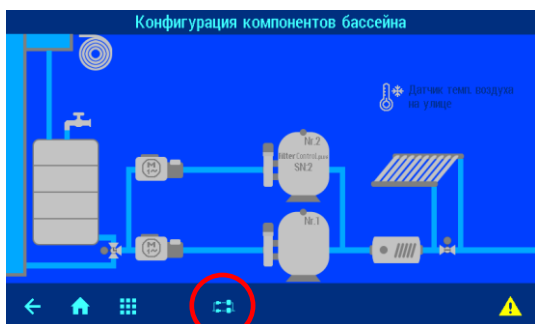
Конфигурация компонентов бассейна



Нажатие на этот символ на экране **«сервисных настроек компонентов бассейна»** ведет к меню конфигурации компонентов бассейна.

Меню конфигурации является наиважнейшим пунктом настройки блока PC-45 exclusiv с подсоединенным к нему блоком расширения Filter-Control plus на определенный бассейн. Правильная конфигурация является необходимым условием безупречной работоспособности оборудования бассейна.

Нажатие на картинку компонента бассейна ведет в соответствующее меню конфигурации.



Конфигурация двух фильтровальной системы

Нажатие на эту кнопку, приводит к меню выбора организации двух фильтровальной системы. Возможны следующие варианты:

- Независимые контуры фильтрации.
- Проводить обратную промывку двумя насосами.
- Система с одним насосом на два фильтра.
- Система с одним из двух насосов на два фильтра.
- Система, в которой два насоса работают в параллельном режиме. Один главный насос и один для работы в эко режиме. Оба насоса работают вместе во время проведения обратной промывки.



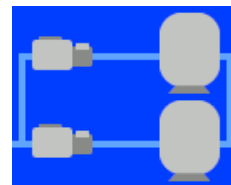
Кнопка ОК позволяет сохранить сделанный выбор.

Независимые контуры фильтрации

Двух фильтровальная система с независимыми контурами фильтрации.

Особенности:

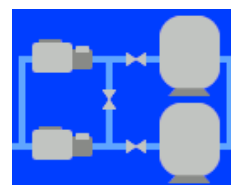
Промывка фильтра производится собственным насосом. Во время проведения промывки одного фильтра, другой фильтровальный контур делает паузу.



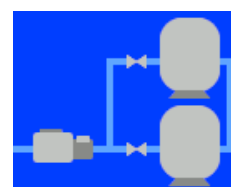
Обратная промывка двумя насосами

Двух фильтровальная система, в которой промывка одного фильтра производится обоими насосами одновременно. Особенности:

На время проведения обратной промывки открывается соединительный клапан и закрывается запорный клапан другого фильтра.



Один насос на два фильтра



Двух фильтровальная система с одним насосом. Особенности:

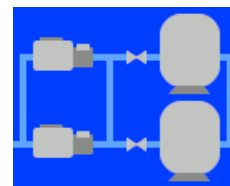
На время проведения обратной промывки одного фильтра закрывается запорный клапан другого.

Система с одним из двух насосов на два фильтра

Двух фильтровальная система с двумя насосами, один из которых находится в резерве. Особенности:

На время проведения обратной промывки одного фильтра закрывается запорный клапан другого.

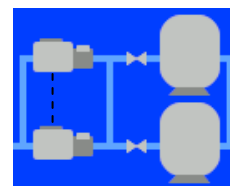
Оба насоса практически равноправны, очередность работы насосов задается установкой циклов фильтрации того или иного насоса. При прочих равных условиях предпочтение отдается первому насосу.



Два насоса в параллельном режиме

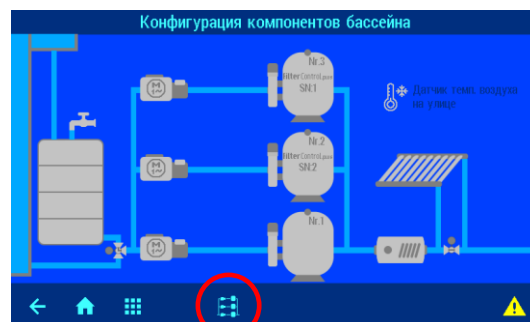
Система, в которой два насоса работают в параллельном режиме. Один главный насос и один для работы в эко режиме. Оба насоса работают вместе во время проведения обратной промывки. Особенности:

На время проведения обратной промывки одного фильтра закрывается запорный клапан другого.



Трех фильтровальная система

Если в сетевой кластер добавлено два блока Filter-control.plus, то возможна конфигурация трех фильтровальной системы.



Конфигурация трех фильтровальной системы



Нажатие на эту кнопку, приводит к меню выбора организации трех фильтровальной системы. Возможны следующие варианты:

Независимые контуры фильтрации

Трех фильтровальная система с независимыми контурами фильтрации.

Особенности:

Промывка фильтра производится собственным насосом. Во время проведения промывки одного фильтра, другие фильтровальные контуры делают паузу.

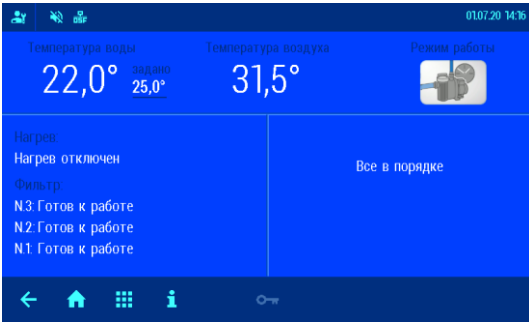


Один насос на три фильтра

Трех фильтровальная система с одним насосом. Особенности:

На время проведения обратной промывки одного фильтра закрываются запорные клапана других.

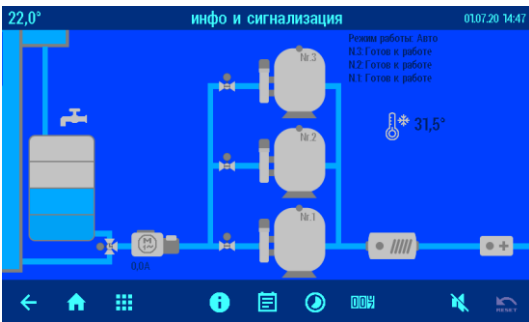
Настройки трех фильтровальной системы не отличаются от настроек двух фильтровальной системы с аналогичной конфигурацией. Соответствующие экраны будут дополнены информацией о третьем фильтре.



Главный экран



Меню установок времени фильтрации и промывок.



Информационный экран

Удаление связи с блоком Filter-control plus

Удаление блока Filter-control.plus из сетевого кластера производится в меню «сетевой кластер osf устройств».

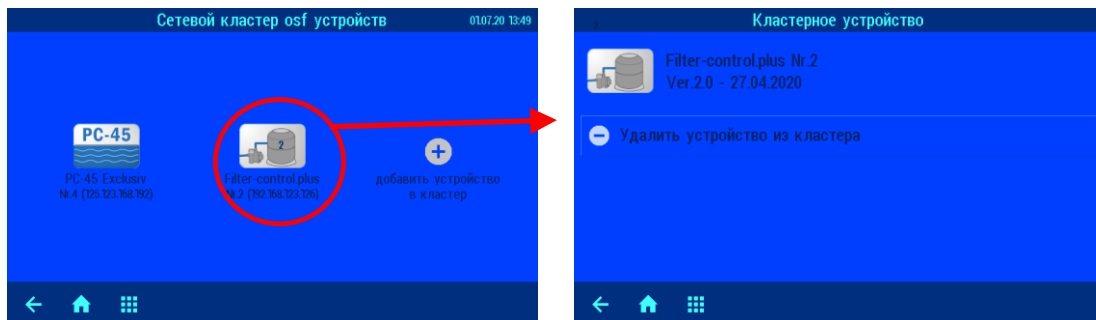
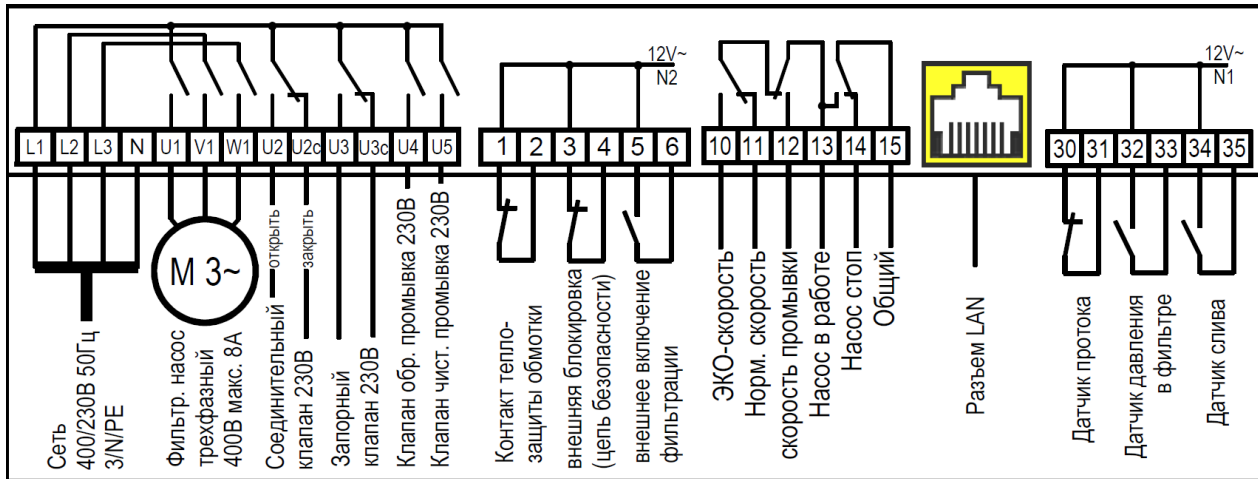



Схема соединений

Здесь представлена схема возможных соединений блока Filter-Control plus



**Мы желаем Вам хорошо отдохнуть,
и расслабиться в вашем бассейне**

Предприятие оставляет за собой право на внесение изменений:  **Июнь 2020**